

PŘEDNOSTI

Nejvyšší stupeň účinnosti:

hodnotou 18,1% je stupeň účinnosti modulu jedním z nejvyšších, jaké tyto prvky pro umístění na střechy dosahují.

Vyšší výkon

SunPower 225 generuje až o 50% vyšší výkon na jednotku plochy než běžné solární moduly.

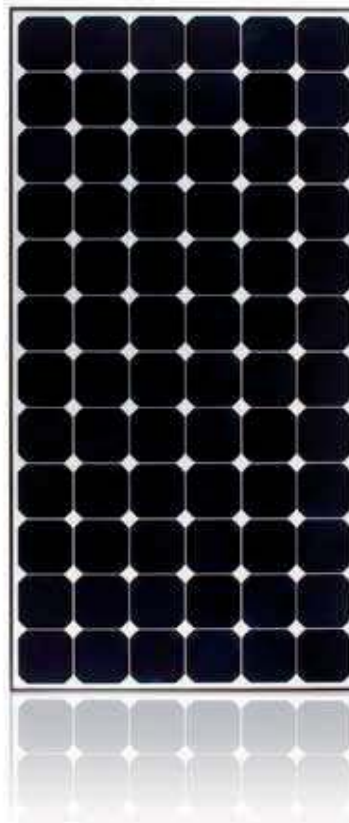
Atraktivní Design

Jedinečná technologie kontaktů na zadní straně eliminuje rušivé odrazy od kovových kontaktů na přední straně

Spolehlivá a stabilní konstrukce

V důsledku použití osvědčených materiálů, tvrzeného čelního skla a robustního eloxovaného rámu lze modul použít pro různé instalační konfigurace.

SPR-225-WHT-I



Solární modul 225 od výrobce SunPower nabízí ze všech modulů dostupných na trhu nejvyšší stupeň účinnosti a nejlepší výkon.

Díky zapojení 72 solárních článků s inovačním řešením technologie kontaktu na zadní straně a optimalizované konstrukci modulu nabízí modul SunPower 225 elegantním způsobem dosahovaný a nepřekonaný stupeň účinnosti 18,1%. Modul vykazuje nízký koeficient závislosti napětí na teplotě a mimořádnou reakci na částečnou zátěž při slabé intenzitě slunečního záření a dále vynikající energetickou výtěžnost na jmenovitý výkon.

Předností vysokého stupně účinnosti modulů SunPower je až o 50% vyšší energetická výtěžnost.

Srovnatelné systémy o ploše 25 m²

	Herkömmliches Modul	SunPower
Watt/Modul	165	225
Wirkungsgrad	12,0%	18,1%
kWs	3,0	4,5

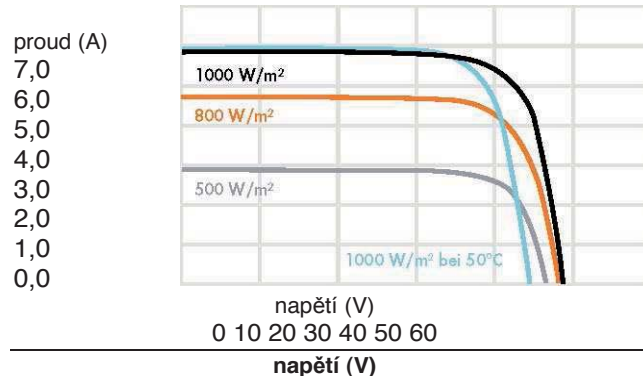


Elektrické vlastnosti a I/U-charakteristika

Za standardních podmínek testu (STC): intenzita ozáření 1000 W/m², vzdušná hmota 1,5 g a teplota článku 25°C.

max. jmenovitý výkon (+/-3%) P _{max}	225 W
jmenovité napětí V _{mp}	41,0 V
jmenovitý proud I _{mp}	5,49 A
napětí naprádno V _{oc}	48,5 V
zkratový proud I _{sc}	5,87 A
max. napětí systému IEC	1000 V
teplotní součinitel	
výkon	-0,38% /°C
napětí (V _{oc})	-132,5 mV/°C
proud (I _{sc})	3,5 mA/°C
jištění při sériovém zapojení	20 A
max. jmenovitý výkon na jednotku plochy	181 W/m ²
Mechanické parametry	
solární články	72 monokrystalických solárních článků SunPower s kontaktem na zadní straně
čelní sklo	3,2 mm (1/8 in) tvrzené sklo
připojovací zásuvka	třída krytí IP-65 se 3 Bypass-Dioden
připojovací kabel	délky 900 mm / multikontaktní konektor
rám	eloxovaná slitina hliníku typ 6063
hmotnost	15 kg

I/U-charakteristika



Charakteristika napětí/proudu v závislosti na intenzitě ozáření a teplotě modulu

Testované provozní podmínky

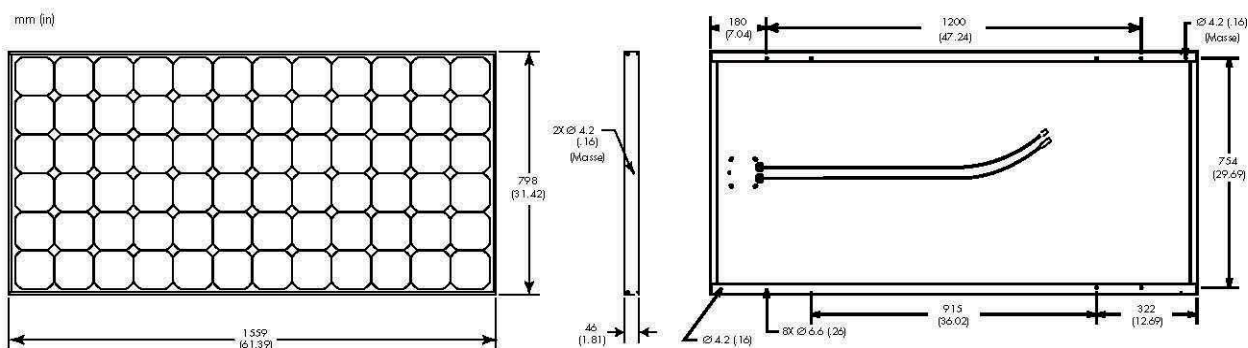
teplota	-40°C bis +85°C
max. zátěž	2400 Pa na přední a zadní straně
rázová pevnost	kroupy – 25 mm při 23 m/s

Záruka a certifikace

záruka	25-letá záruka výkonu
	10-letá záruka na výrobek
	certifikace IEC 61730 / IEC 61215 /SKII

UPOZORNĚNÍ: PŘED UVEDENÍM VÝROBKU DO PROVOZU SI PEČLIVĚ PŘEČTĚTE BEZPEČNOSTNÍ A INSTALAČNÍ POKYNY. Více informací na: www.sunpower.de/solarmodule

Abmessungen



O sluneční energii

SunPower vyvíjí, vyrábí a prodává po celém světě špičkové technologie. Naše solární články s nejvyšším stupněm účinnosti generují až o 50% vyšší výkon než běžné solární články. Naše vysoce výkonné moduly a otáčivé systémy generují podstatně více energie než jiné na trhu nabízené systémy.

Exkluzivní zastoupení pro Českou republiku:



Planá 67, České Budějovice
solar@terms.eu, www.terms.eu

